

H 系列电力 UPS, 逆变器
1-10KVA

使用手册
USER MANUAL

感谢您使用本公司产品！

请严格遵守本手册和机器上的所有警告及操作说明，并妥善保管本手册。

在没有阅读完所有的安全说明和操作说明以前，请不要操作本机。

目录

第 1 章 安全说明	1
摘要.....	1
1.1 安全注意事项.....	1
第 2 章 产品介绍	2
2.1 产品简介.....	2
2.2 型号说明.....	2
2.3 功能和特点.....	2
2.4 工作原理.....	4
2.5 产品外观.....	5
第 3 章 安装	8
3.1 安装流程.....	8
3.2 安装准备.....	8
3.3 设备安装.....	8
3.4 电气连接.....	9
第 4 章 操作运行	11
4.1 操作面板.....	11
4.2 开机操作.....	12
4.3 关机操作.....	12
4.4 设置操作.....	12
4.5 消音操作.....	12
第 5 章 维护和保养	14
5.1 维护指南.....	14
5.2 维修操作步骤.....	14
第 6 章 故障处理	15
第 7 章 产品规格	16
7.1 基本电气规格.....	16
7.2 应用环境.....	16
第 8 章 开孔图	17
8.1 开孔图.....	17
第 9 章 选配件	18
9.1 干接点卡 (I 型) 信号.....	18
9.2 云监控和 MODBUS485 通讯卡.....	18
附录 A 维修保证	19

第 1 章 安全说明

摘要

本章介绍安全标志和安全注意事项。在进行任何有关本产品的操作之前，需要仔细阅读本章内容，以避免由于不安全的操作危及人身安全或损坏设备。

1.1 安全注意事项

电源内部存在高温和高压，在设备安装、操作和维护过程中，必须遵守相关的安全规范和相关操作规程，否则可能会导致人身伤害或设备损坏。手册中提到的安全注意事项只作为当地安全规范的补充。

本公司不承担任何因违反通用安全操作要求或违反设计、生产和使用设备安全标准而造成的责任！

- 非授权的专业维修人员请勿拆下就机器的机箱外盖！设备的输入、输出电压为危险的高压。接触高压电会带来致命危险。
- 维护前须断开交流电源、外部直流输入以隔离输入能源。
- 即使所有外部通信都断开，机器内部的电容上还残留电荷，输出接线排上仍可能有危及人身安全的高压。因此需将机器静置足够长时间（≥10 分钟），等待电荷释放完后才能拆开机柜。最好在进行维护之前用电压表检查输出接线排，确保输入电源已被关闭且处于安全状态。
- 直流输入线路与交流输入隔离。但危险性电压仍可能存在于直流输入端子及地端之间。在安装和使用时注意绝缘。
- 操作时严禁佩带手表、手链、手镯、戒指等易导电物体。
- 进行设备安装的人员，必须具有高压、交流电等作业资格。本系统仅能由专业的维修人员予以维护和修理。

第2章 产品介绍

2.1 产品简介

本系列电力、通信专用逆变电源是一种先进的不间断供电系统，交直流系统完全隔离，可以为您的精密设备提供可靠、优质的交流电源，广泛应用于电力、通信、太阳能等电力系统。标准机架式设计，容易安装维护。

H 系列逆变电源采用纯在线式双变换的设计拓扑结构，在交流输入模式工作时，交流输入电压被调整为高精度的纯正弦波电压；市电与直流工作输出零毫秒切换；尤其适用于服务器，工控等精密设备。

HB 系列逆变器采用后备式设计方式，当市电异常时直接从直流系统上提供后备电源，根据用户需要可以设定直流或者市电优先的工作模式，适用于照明，电脑，服务器等。

2.2 型号说明

基本型号格式：[系列标识][功率]K-[直流电压]

系列标识：H 表示在线式逆变电源或 UPS 电源

功率：以数字表示.K 表示 1000.

直流电压：本手册直流电压包括，24V，48V，110V，220V，240V

2.3 功能和特点

⊕ 全数字化设计的逆变电源

本系列电源采用最先进的 DSP 控制技术，具有更好的性能指标，更高的可靠性以及更加灵活的操作模式。

⊕ 标准机架式安装方式，体积小，易于安装维护。

⊕ 自动开机功能（可设定）

当接入直流或者交流电源时，逆变电源可以自动开机进入到逆变模式，适用于无人值守场合。

⊕ 直流输入欠压，高压告警、保护功能

当直流输入电压过高或过低时，通信专用逆变器逆变电源会给出告警信号，若直流电压持续升高或降低超出规定范围时，通信专用逆变器逆变电源会停止逆变输出，以避免直流输入源因而损坏。

当直流电压恢复到正常范围后，逆变电源会重新自动重新启动。

⊕ 智能的通信与监控功能

标配 RS232 接口，通过 RS232 标准数据接口和后台监控软件，可由计算机监视电源的运行和电气参数；

灵活选配干接点，手机网络监控，Modbus485 等监控功能。

⊕ 工作模式自定义

逆变电源提供交流主供模式和直流主供两种工作模式可以选择，通过 LCD 操作面板，可以灵活设置。

⊕ 完善的保护功能

具有完善的保护功能，以保证设备的稳定运行。包括，逆变输出的高低压保护，过温保护，风扇告警保护，过载保护等。

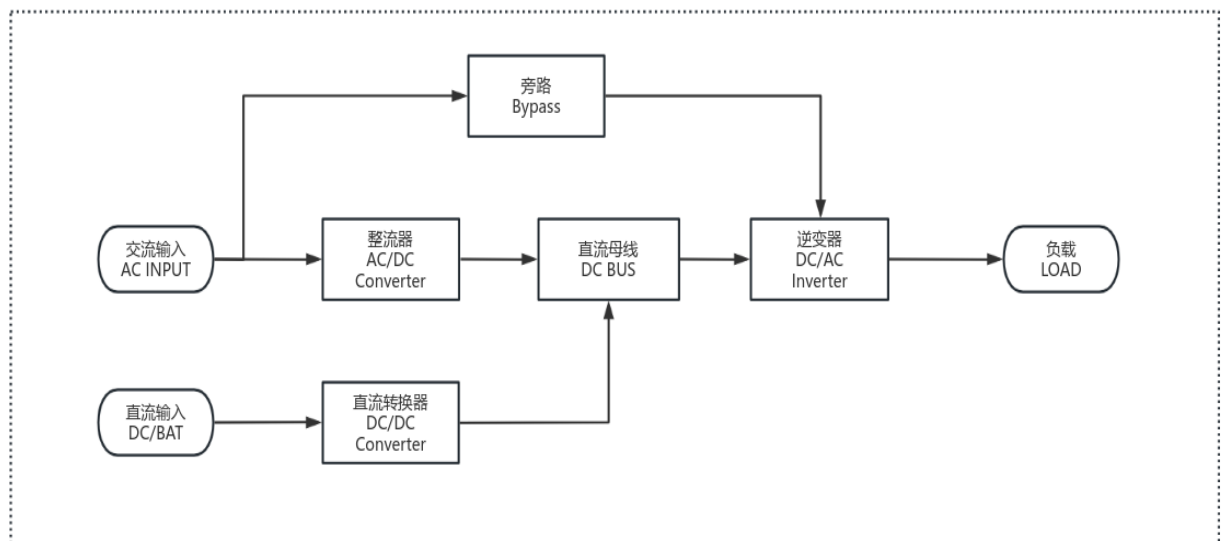
⊕ 绿色环保型电源

市电输入采用功率因数校正技术，当在市电模式下工作时，输入谐波小于 10%，输入功率因数达到 99%以上，实现了真正的节能，绿色环保电源。

⊕ 交直流切换时间为 0 毫秒

由于采用在线式设计结构，当直流转入市电或者市电转入直流工作时，切换时间为 0 毫秒，完全保证了负载不被中断的可能性。

2.4 工作原理

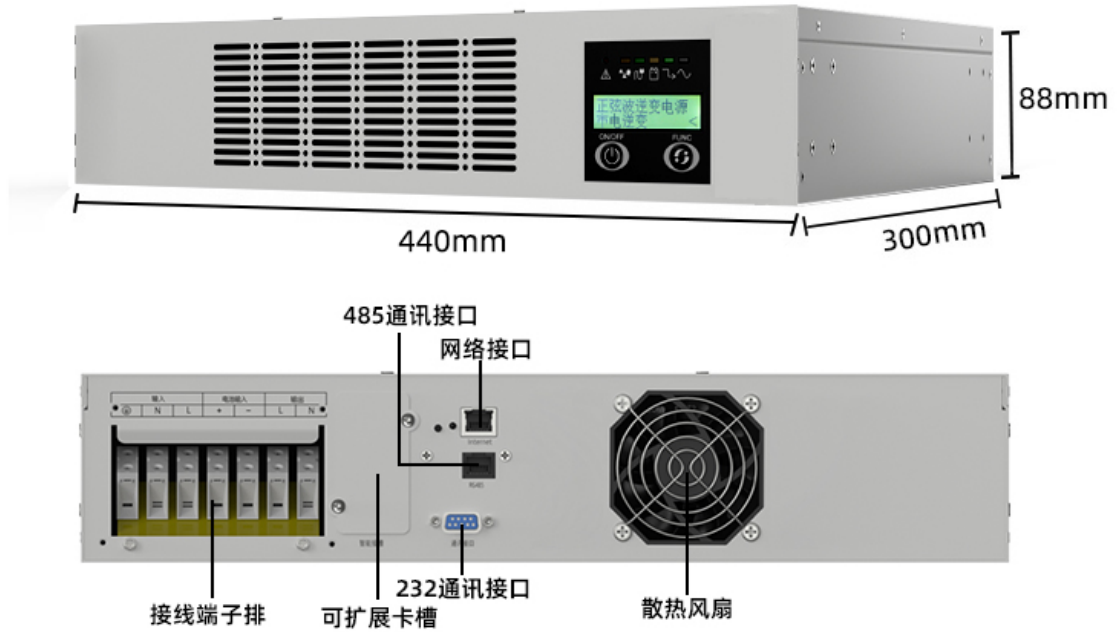


H 系列在线双变换结构，主要由交流滤波器，交流升压，直流滤波器，直流反接保护装置，逆变装置，旁路，DSP 数字控制部分，显示和监控部分构成。

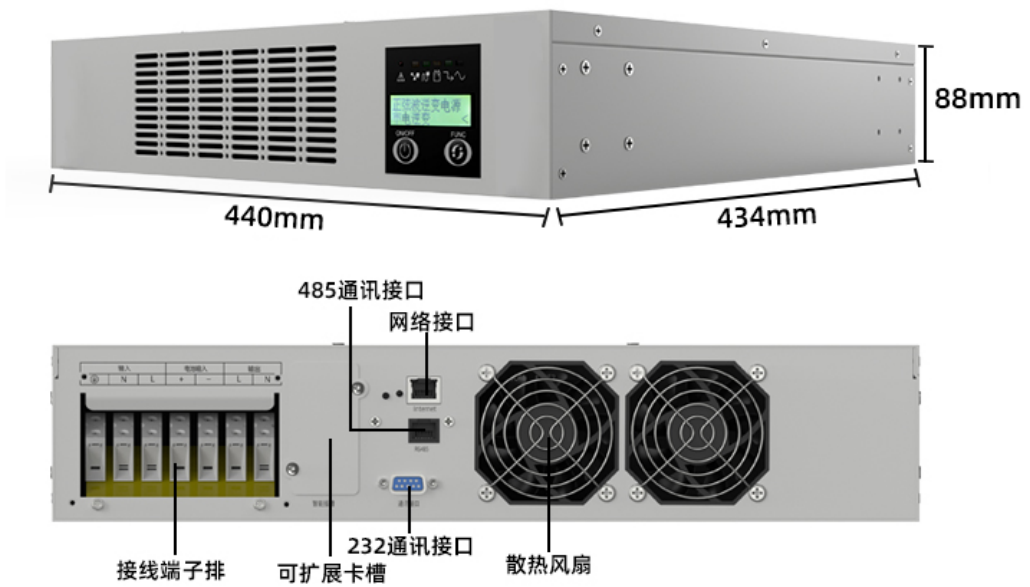
主要有三种工作模式，

- (1) 交流主供模式或在线式工作模式：当市电和直流都正常时，市电先交流整流升压，然后逆变输出；当市电异常时，自动切换至直流逆变输出。这种模式最大的优点在于，与直接旁路供电相比，可以有效抑制市电谐波，畸变，高压或低压，市电经过在线式双变换，产生稳定的 220V 纯正弦波，并且市电切换至直流逆变时，**断电时间为 0 毫秒**。
- (2) 直流主供或直流逆变模式：当市电和直流都正常时，直流逆变输出，产生稳定的正弦波输出。
- (3) 旁路工作模式：当电源过载或者异常时，逆变电源会转到旁路模式供电，最大限度的保证负载持续供电。

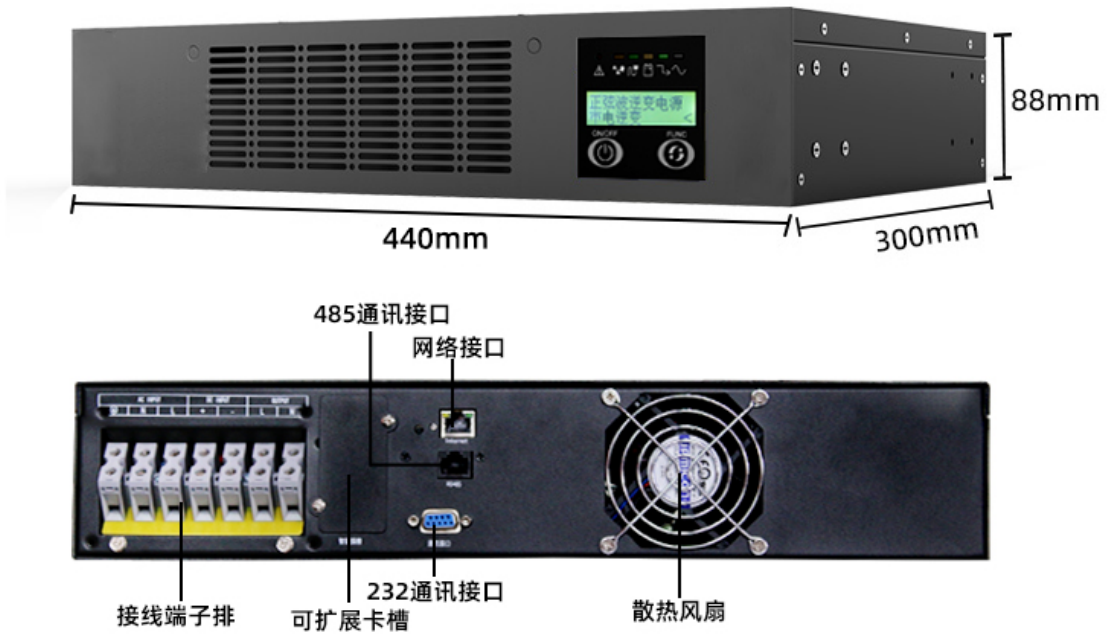
2.5 产品外观



H1K-110/220 前后视图



H2/3K-110/220 前后视图



H1K-48 前后视图



H3K-48 前后视图

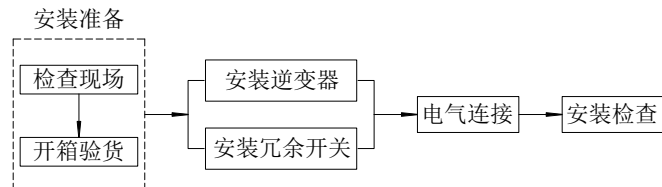


H6K-110/220 前后视图

第3章 安装

3.1 安装流程

安装流程如图所示。



说明：

由厂商或厂商授权的工程人员对电源设备进行安装、调试。

3.2 安装准备

3.2.1 开箱验货

电源设备和配件包装非特殊要求为纸箱。在拆箱时必须小心拆卸，检查机身是否损毁、变形、生锈。核对装箱清单所列的内容是否无误，清除包装材料之前，要确保所有配件都已找到。如设备或配件在运输中损坏或设备和配件与订货合同不符，应及时现场记录，并及时与当地办事处或分销商联系。

3.3 设备安装

安装准备工作完成之后，在确认为本电源供电的馈线上的所有空开处于断开状态，设备安置妥当后，方可进行，安装主机上的输入电缆线、输出电缆线。

3.4 电气连接

3.4.1 端子排接线规格

1) 将端子排盖板取下；采用合适的线材进行配线，需满足最大输入电流。

输入线径参考表							
机型	直流/电池输入		交流输入			交流输出	
	最大直流电 流	直直流线径	最大输 入电 流	火线输 入空 关	输入线径	最大输 出电 流	输出线径
H1K-48	20A	≥4mm ²	5.7A	32A	≥1mm ²	3.6A	≥1mm ²
H2K-48	40A	≥6mm ²	11.9A	32A	≥1mm ²	7.2A	≥1mm ²
H3K-48	60A	≥10mm ²	16A	32A	≥1.5mm ²	11A	≥1.5mm ²
H6K-48	120A	≥25mm ²	31A	32A	≥6mm ²	27A	≥6mm ²
H10K-48	200A	≥40mm ²	50A	50A	≥10mm ²	45A	≥10mm ²
H1K-110	10A	≥2.5mm ²	5.7A	32A	≥1mm ²	3.6A	≥1mm ²
H2K-110	20A	≥4mm ²	11.9A	32A	≥1mm ²	7.2A	≥1mm ²
H3K-110	30A	≥6mm ²	16A	32A	≥1.5mm ²	11A	≥1.5mm ²
H6K-110	60A	≥10mm ²	31A	32A	≥6mm ²	27A	≥6mm ²
H10K-110	100A	≥20mm ²	50A	50A	≥10mm ²	45A	≥10mm ²
H1K-220	5A	≥2mm ²	5.7A	32A	≥1mm ²	3.6A	≥1mm ²
H2K-220	10A	≥2.5mm ²	11.9A	32A	≥1mm ²	7.2A	≥1mm ²
H3K-220	15A	≥4mm ²	16A	32A	≥1.5mm ²	11A	≥1.5mm ²
H6K-220	30A	≥6mm ²	31A	32A	≥6mm ²	27A	≥6mm ²
H10K-220	50A	≥10mm ²	50A	50A	≥10mm ²	45A	≥10mm ²

3.4.2 注意事项

- 对布线的要求
 - (1) 当设备要求上走线时，应采用架空布线。若要求下走线，电缆应走暗沟槽。电气连接的原则是安全、可靠、规范。
 - (2) 电缆的中间不容许有接头。
 - (3) 当电缆线采用统一颜色时，应选用黑色，同时做好线缆标识，避免混淆。
 - (4) 交流线路的端子、接点和其它不必要的裸露之处要有充分的绝缘处理。
- 将直流母线的正负极分别与机器接线排中的正、负板端子连接，注意极性应正确。

- 接线完成后，再将直流母线引线 with 直流电源系统相连接。在直流母线与机器的接线排回路上，需要安装合适的空开，以防止出现短路等情况造成火灾事故。
- 直流应尽可能从靠近直流输入的端子处引出，以减小母线的电压降，从输出特性考虑，长度一般不超过 5 米。如果需要也可适当加长，但太长则会引起直流欠压，负载切换时会造成直流输入欠压保护，这时需增大线径，减少线压降。

3.4.3 接地

应保持接地系统良好，电源的保护接地装置与金属外壳的接地螺钉应具有可靠的电气连接，其连接电阻应小于 $0.1\ \Omega$ 。

第4章 操作运行

4.1 操作面板



Lcd 操作面板

开/关机键

- 开机功能：如果电源处于未开机状态时，按开/关机键 1 秒以上即可开机。
- 关机功能：当逆变器处于市电模式、电池(直流)模式时，按开/关机键 1 秒以上即可关机。

功能键

- LCD 翻页功能：轻按功能键小于 0.5S，翻动 LCD 屏幕，长按 2S 以上参数设定。

操作面板说明

编号	部 件 名 称	规格	操作说明
1#	故障指示 LED	红色	发生异常，导致逆变输出中断时，故障指示
2#	告警指示 LED	黄色	发生异常，未导致逆变输出中断时，告警指示
3#	市电指示 LED	绿色	指示市电状态，常亮表示市电正常，闪烁表示市电异常，常灭表示无市电。
4#	直流输入指示 LED	黄色	指示直流状态，常亮表示直流供电正常，闪烁表示直流供电异常，常灭表示未接入直流。
5#	旁路指示 LED	黄色	指示逆变器旁路输出
6#	逆变输出指示 LED	绿色	指示逆变器逆变输出

4.2 开机操作

本逆变器电源出厂设置为默认自动开机模式，只要接入市电或者接入直流，都会先自检，然后开机输出。

4.3 关机操作

关机操作分为：市电模式、直流模式

持续按开/关机键 1 秒以上，进行关机。首先关闭逆变输出，然后进入到待机状态。

在待机模式下，风扇和显示会持续工作，如需完全关闭，需关闭逆变器前端所有供电。

4.4 设置操作

LCD 面板机型逆变器可以设置中英文和工作模式等功能，

当上电时屏幕显示 按功能键进入设置模式，短按功能键翻页，长按功能键 2 秒，更改设置。

4.5 消音操作

当设备工作在直流高压或低压和其他告警状态下，会发出告警鸣叫（当直流电压异常时一秒一叫；旁路输出时两分钟一叫）。用户可以手动执行消音或者启动告警鸣叫。因其安全起见，消音功能操作仅对本次操作生效，机器断电后将自动恢复有告警声。

方法如下：

- 通过功能键

在直流供电和旁路模式下，持续按功能键 2 秒以上，直到听到蜂鸣器“嘀”的一声响，当有告警音时，此动作取消告警音；当无告警音时，此动作启动告警音。

备注：LCD 操作面板，有“<”或“<：”符号提示如下

输出：220V -> 直流逆变供电 <：	— 告警音指示
-------------------------	---------

输出：220V -> 直流逆变供电 <	— 静音指示
------------------------	--------

4.6 翻屏操作

轻按功能键，可以翻动 LCD 屏幕，查看，输入电压，输出电压，负载百分比等运行状态信息。

第5章 维护和保养

5.1 维护指南

正确的维护，包括预防性维护和补救性维护。正确的维护是使电源能够进行最佳操作的关键，将确保设备有较长的使用寿命。

- 预防维护包括经常执行的一些程序，这些程序用于预防电源系统发生故障以及能够得到最大运行效率。
- 补救维护包括寻找电源系统的故障以便于有效维修。

为提高电源系统操作的效率和可靠性，请完成以下的预防维护操作。

- 保持环境卫生，避免对设备造成灰尘或化学污染。
- 每半年检查一次输入、输出电缆的接线端子。仔细查看，测量接触是否良好。
- 定期检查风扇的工作状态，防止杂物堵住出风口。如有损坏，应及时更换。
- 定期检查逆变器电源的工作状态。

5.2 维修操作步骤

- 按电源设备面板开/关机键，关闭电源；（此时负载设备将自动断电无输出，请注意保存负载设备信息）。
- 断开通信专用逆变器电源所接的各输入线上的空开，将逆变器电源上的输入端与直流供电电源隔离，并拔出机器输出接头。
- 用螺丝刀等工具拆下机器的直流输入、交流输入的接线及与机架连接的地线，并用绝缘胶带将连接线接头包好，以防止出现与其它引线短路。注意：在拆下机器的直流输入、交流输入的接线时，必须先确认交流输入、直流输入的空气开关处于断开状态。
- 拆下通信专用逆变器电源面板与机架间的固定螺丝，并将机器拉出机架进行维修或更换。
- 机器维修完成或更换新电源后，将其推入机架内，并用螺丝进行紧固，连接机器的交流输入、直流输入引线及与机架连接的地线后，合上交流、直流输入引线上的空开，并插入输出负载设备连线，按面板上的开/关机键进行开机运行。

第6章 故障处理

当您启用本设备以后，如果不能正常工作，请不要急于判定本设备发生故障，请先参照故障诊断表查找可能原因。同时，注意检查是否是由于外部环境造成的，如温度、湿度不符合要求或者负载过载。如有需要，请直接联系我们。

故障现象	可能原因	解决方法
LCD 显示“过温故障”故障灯亮，蜂鸣器长鸣	逆变器因内部过热而关闭	确保逆变器未过载，通风口没有堵塞，室内温度未过高，等待 10 分钟让逆变器冷却，然后重新启动，如失败，请同您的供应商联系
LCD 显示“内部故障”，故障灯亮，蜂鸣器长鸣	逆变器因内部故障关闭	请同您的供应商联系
LCD 显示“市电输入异常”市电指示灯闪烁	市电电压或频率超出逆变器输入范围（开机时逆变器一秒两叫，连叫八声）	此时逆变器正工作于直流模式，保存数据并关闭应用程序，确保市电处于逆变器所允许的输入电压或频率范围
	市电零、火线接反，逆变器两分钟一叫	重新连接使市电零、火线正确连接
LCD 显示“过载！”，蜂鸣器长鸣	直流模式逆变器过载或负载设备故障	检查负载水平并移去非关键性设备，重新计算负载功率并减少连接到逆变器的负载数量检查负载设备有否故障
LCD 显示“风扇故障”，蜂鸣器一秒一叫	逆变器风扇损坏	请同您的供应商联系
LCD 显示“输出短路”，故障灯亮，蜂鸣器长鸣	逆变器输出短路	关掉逆变器，去掉所有负载，确认负载没有故障或内部短路，重新开机，如失败，请同您的供应商联系
LCD 显示“直流弱或未接”直流指示灯闪烁	直流电压太低或直流异常	检查逆变器直流接线或者供电部分，请同您的供应商联系
市电正常，逆变器不入市电	逆变器输入断路器断开	手动使断路器复位
开机键按下后，逆变器不能启动	按开机键时间太短	按开机键持续一秒以上，启动逆变器
	逆变器没有接直流或直流电压低并带载开机	连接好逆变器直流，若直流电压低，先行关电后再空载开机
	逆变器内部发生故障	请同您的供应商联系

第7章 产品规格

7.1 基本电气规格

产品型号		H1K-[额定电压]	H2K-[额定电压]	H3K-[额定电压]	H6K-[额定电压]	H10K-[额定电压]
额定输出容量		1000VA/800W	2000VA/1600W	3000VA/2400W	6KVA/4.8KW	10KVA/8KW
交流输入	额定电压	220Vac/230Vac/240Vac				
	额定频率	50Hz/60Hz				
	输入电压范围	(172~268) ±7Vac				
	输入频率范围	(45~55) ±0.5Hz				
	交流输入谐波	<3%				
直流输入	可选直流额定电压	24/48/110/220	24/48/110/220	24/48/110/220/240	110/220	110/220
	额定电压	24V	48V	110V	220V	240V
	直流电压范围	20-29V	40-58V	90-130V	180-260V	200-290V
	输入低压告警/保护点	20-21V	40/42V	95/90V	190/180V	200-210V
	输入高压告警/保护点	29/29V	58/58V	130/130V	260/260V	290-290V
交流输出	输出电压	220Vac±3% (逆变输出)				
	输出频率	50±5Hz (交流输入正常时), 50Hz±1% (交流输入异常时)				
	动态电压瞬变	<5%				
	动态瞬变恢复时间	< 60ms				
	波形	正弦波THD <3% (线性负载); THD <8% (非线性负载)				
	输出功率因数	0.8				
	过载能力	130%持续不小于20s				
	输出电流峰值系数	1 / 3				
	直流和交流转换时间	0ms				
面板显示方式	LCD/LED 可选					
通讯功能	标准RS232+选配干节点, RS485modbus, 手机监控, 网络监控					
保护功能	直流输入过压、欠压保护、过载保护、过温保护、短路保护、输出过压、低压保护					
净重量Kg	6.5	9.5	10	13	18	
净尺寸 (W*H*D) MM	440*88*300	440*88*434	440*88*434	440*88*500	432*132*600	
毛重量Kg	6.8	10	10.5	13.5	-	
包装尺寸	538*190*402	538*168*538	538*168*538	538*168*598	-	

7.2 应用环境

项目	范围
环境温度	-10°C~ +40°C
环境湿度	20%~90%,无冷凝
海拔高度	小于1000m不降额, 大于1000m每升高100m降额1%
存储温度	-15°C~+45°C

第8章 开孔图

8.1 开孔图



2U 尺寸如上图

第9章 选配件

9.1 干接点卡（I型）信号

外观及介绍：此卡安装在智能卡槽内，外接口为 12p 端子排。

1. 干接点点外观接口：（端子排由左至右）

1	2	3	4	5	6	7	8	9	10	11	12
---	---	---	---	---	---	---	---	---	----	----	----

接口定义说明（信号可根据客户要求定制）

Pin1,pin2→ 闭合设备故障，否则正常

Pin3,pin4→ 闭合设备过载，否则负载正常

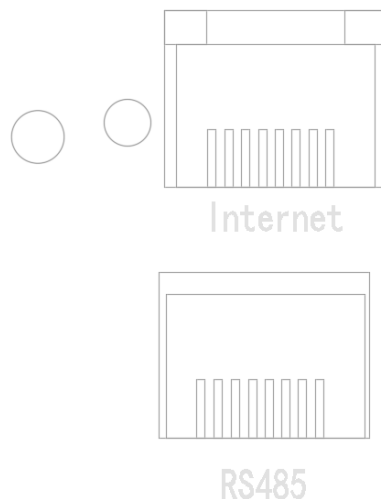
Pin5,pin6→ 闭合市电输入异常,否则市电正常

Pin7,pin8→ 闭合直流输入异常,否则正常

Pin9,pin10→ 闭合旁路输出，否则不是旁路输出

Pin11,pin12→ 闭合逆变输出，否则不是逆变输出

9.2 云监控和 MODBUS485 通讯卡



云监控实现对电源系统，远程监测，控制的功能。

MODBUS485 卡使用标准 MODBUS 协议，监控数据，并且控制开关机等功能。

两者接口都采用 RJ45，两者可以同时通讯，一同使用。详细说明请参考配件说明书。

附录A 维修保证

本公司承诺：自购机之日起， 2 年内为您提供免费质保，终身保修。其他保修时长若有约定，以约定凭证为主。

- 凭经销商有效证明保修。
- 凭机器生产序号保修。
- 如机器发生故障，需要返回工厂或者维修网点维修的，造成的运输费用，由用户承担。

作为本公司用户，您享有以下服务

- 24小时服务热线
- 客户服务热线
- 网上技术服务支持

以上相关信息请扫描机身二维码或到公司网站查询。

发生以下情况，不在保修范围内：

- 人为故障
- 未经授权私自拆机或修改
- 保修期外
- 生产序列号更改、丢失的成品
- 因不可抗拒的外来原因引起的损坏或损失
- 违反机器操作/使用规定

注：以上内容如有变更，恕不另行通知，本公司享有最终解释权！



76.06.10005-02